

36 627 707



- con struttura a CASCATA
- rosetta 60 x 60 mm
- con contrassegno caldo
- parte superiore con perno e boccola accorciabili

	Cromato	36 627 707-00
	Platinato spazzolato	36 627 707-06
	Dark Chrome	36 627 707-19
	Champagne spazzolato (Oro 22k)	36 627 707-46
	Champagne (Oro 22k)	36 627 707-47
	Dark Platinum spazzolato	36 627 707-99

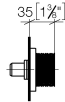
**Prodotti complementari necessari**



- Rubinetto da incasso 1/2" -** 35 607 970 90
- Profondità d'incasso max. 150 mm
  - profondità d'incasso min. 105 mm

36 627 707

mm [inches]



Certificati

DVGW\_DW-  
6501DN0116.

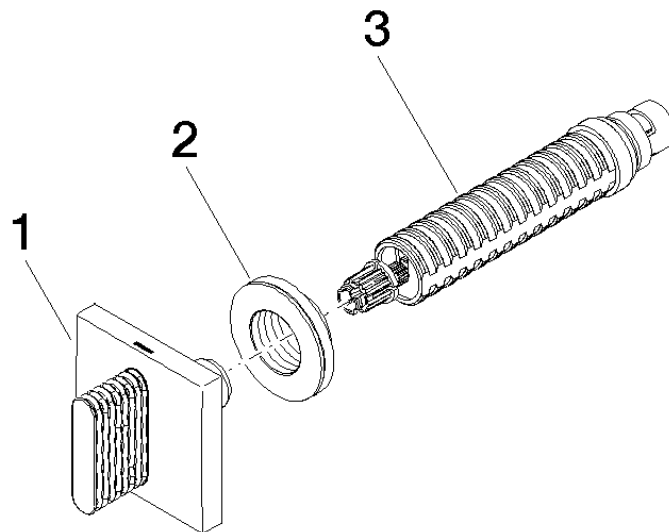
IAPMO\_4976 (1).

LGA\_29931.

WRAS\_2010066.

LGA\_29932.

36 627 707



### Elenco delle parti di ricambio

N.	Codice articolo	Denominazione	Quantità necessaria	Tempo di produzione
1	90 20 70 053 03-00	manopola ( hot )	1	10
2	09 21 02 108 90	rondella	1	60
3	90 90 03 142 00 90	parte superiore	1	2